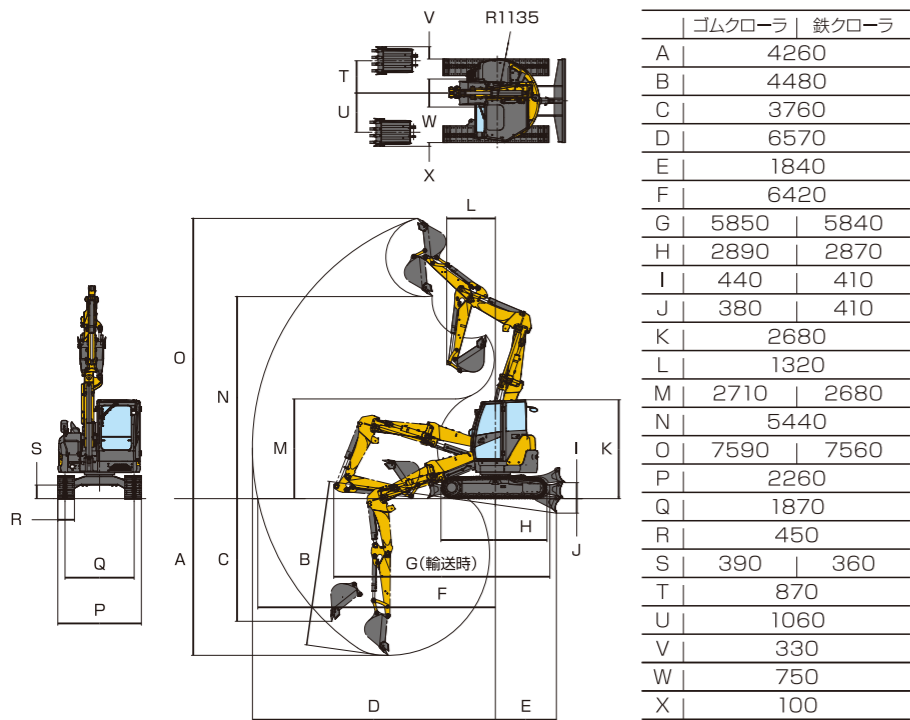


■ 外径寸法図



■ 主要諸元

商品名称	B7	
型式	B7-6 (キャビン)	
シュー形式	ゴムクローラ	鉄クローラ
機械質量 / 機体質量	(kg) 8080 / 5720	8060 / 5700
エンジン	形式 立形直列水冷4サイクル直噴ディーゼル (CR+DPF)	
	名称 4TNV98C-WBV2	
	出力 / 回転数 (kW [PS] / min ⁻¹) 41.4 [56.3] / 1900	
バケット	新JIS表示容量 (m ³) 0.28	
	標準バケット幅 [サイドカッター含む] (mm) 750	
作業範囲	最大掘削深さ [ブレード使用時] (mm) 4480	
	最大垂直掘削深さ (mm) 3760	
	最大掘削高さ (mm) 7560	
	最大ダンプ高さ (mm) 5440	
	床面最大掘削半径 (mm) 6420	
	フロント最小半径 [スイング時] (mm) 1320	
	バケット最大オフセット量 左/右 (mm) 1060 / 870	
性能	最大掘削力 [バケット] (kN[kgf]) 5860	
	走行速度 高/低 (km/h) 4.8 / 2.7 4.5 / 2.5	
	旋回速度 (min ⁻¹ [rpm]) 10	
	接地圧 (kPa[kgf/cm ²]) 35.3[0.360]	
油圧装置	油圧ポンプ流量 (L/min) 70.3×2(可変)・53.2×1(可変)・19×1(ギヤ)	
	セット圧力 [メインリリーフ] (MPa[kgf/cm ²]) 25.5[260]×2 24.0[245]×1 2.9[30]×1	
足まわり	シュー幅 (mm) 450	
	最低地上高 (mm) 390 360	
ブレード	幅×高さ×揚程 上/下 (mm) 2260×450×440/380 2260×450×410/410	
燃料タンク容量	(L) 115	
輸送時寸法	全長×全幅×全高 (mm) 5850×2260×2680 5840×2260×2680	

●単位は国際単位系によるSI単位表示。()内は従来の単位表示を併記したものです。●仕様は改良などにより、予告なく変更することがあります。●商品の色は印刷の関係上、実物と異なる場合があります。●掲載写真はカタログ用にポーズをつけて撮影したものです。運転席から離れた場合はバケットを必ず接地してください。●機体質量3トン未満の建設機械の運転には「車両系建設機械の運転業務に係る特別教育」の受講が必要です。尚、オプション装着等で機体質量が3トンを越える場合があります。その場合は「車両系建設機械運転技能講習修了証」が必要ですので最寄の営業所へお問い合わせ下さい。●機体質量3トン以上の建設機械の運転には「車両系建設機械運転技能講習修了証」の取得が必要です。●車両系建設機械に解体用作業機(ブレーカ、鉄骨切断機、コンクリート圧砕機、解体用つかみ機)等、アタッチメントを取り付ける場合は、労働安全衛生法及び関係法令の規制対象となります。詳しくは最寄の営業所へお問合せください。

ヤンマー建機株式会社

〒833-0055 福岡県筑後市大字熊野1717-1
 (ヤンマー建機お問合せ窓口) TEL: 0570-064360

●北海道営業部 (〒004-0004) 札幌市厚別区厚別東4条4丁目8-1 TEL (011) 807-3900
 ●東北営業部 (〒983-0025) 宮城県仙台市宮城野区福田町南1-10 TEL (022) 259-7201
 ●関東営業部 (〒362-0025) 埼玉県上尾市上尾下998-1 TEL (048) 778-4875
 ●中部営業部 (〒497-0050) 愛知県海部郡蟹江町学丁2丁目33番地 TEL (0567) 95-5355
 ●西部営業部 (〒577-0066) 大阪府東大阪市高井田本通1-7-30 TEL (06) 6783-1121
 ●九州営業部 (〒812-0857) 福岡県福岡市博多区西月隈1丁目5-6 TEL (092) 441-0928
 ●ヤンマー沖縄株式会社 (〒901-2223) 沖縄県宜野湾市大山7-11-12 TEL (098) 898-3111

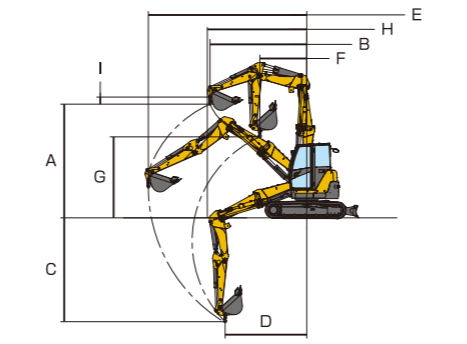
yanmar.com

▲安全に関するご注意

- ご使用の際は、取扱説明書をよくお読みのうえ、正しくお使いください。
- 無理な運転は商品の寿命を縮め、故障・事故の原因となることがあります。
- 故障、事故を未然に防止するため、定期点検は必ずおこなってください。
- 保証書は、ご購入の取扱い店で、必ずお受け取りください。

このカタログの仕様は、改良などにより、予告なく変更することがあります。

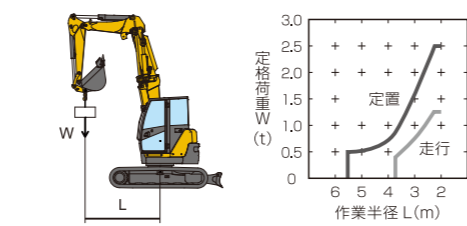
■ H&クレーン仕様 作業範囲図



型式	B7-6	
シュー形式	ゴムクローラ	鉄クローラ
A:最大地上揚程	4070	4040
B:最大地上揚程時作業半径	3440	
C:最大地下揚程	3660	3690
D:最大地下揚程時作業半径	2900	
E:最大作業半径	5630	
F:最小作業半径	1670	
G:最小作業半径時地上揚程	2910	2880
H:走行時最大作業半径	3940	
I:フック長さ	250	

■ H&クレーン仕様 定格荷重表

◎標準仕様 (標準アーム、0.28m³バケット付き)



作業半径L (m)	定格荷重W (t)	
	定置	走行
2.2以下	2.50	1.25
3.0	1.58	0.79
3.9	0.88	0.44
5.0	0.55	禁止
5.6	0.50	禁止

※上表に示す定格荷重は、水平堅土上定着荷役における値で、転倒荷重の78%以内、および移動式クレーン構造規格で定める前方安定度1.15以上を満足するものです。 ※吊り走行時の定格荷重は定置時の50%になっています。作業範囲にも制限があります。

■ H&クレーン仕様 諸元

型式	B7-6	
シュー形式	ゴムクローラ	鉄クローラ
機械質量 (標準仕様)	(kg) 8130	8110
バケット容量・標準	(m ³) 0.28 (旧JIS表示 0.25)	
接地圧	(kPa[kgf/cm ²]) 35.5[0.362]	35.6[0.363]
クレーンモード時走行速度 高/低	(km/h) 2.9 / 1.8	2.7 / 1.6
吊り上げ荷重	(t) 2.5	
作業半径 最小 / 最大	(mm) 1670 / 5630	
フック最大地上揚程	(mm) 4070	4040

商品についてのご意見、ご質問は下記へ



YANMAR

超小旋回ミニショベル

B7

41.4kW



日々の作業に、街の未来に 「快適」を つくるチカラ。

先端テクノロジーを駆使した環境規制対応エンジンを搭載。さらに、快適な居住性、手間の少ないメンテナンス性など、使う人へのやさしさと作業の効率化を重視した設計・機能。美しい自然と笑顔が調和する豊かな都市づくりに活躍します。



4TNV98C-WBV2 **41.4kW**



特定特殊自動車排出ガス
2014年基準適合車

特定特殊自動車排出ガス2014年基準をクリアした、 新時代のディーゼル。

■ DPF付電子制御コモンレール式エンジン

ハイパワーと低燃費、低NOx※1化を実現したコモンレールエンジンにDPF※2を装着。高効率な燃焼と独自の制御技術でススの発生を低減し、DPFの手動再生を大幅に減らします。

DPFの再生が作業を止めずにできる。

PM蓄積レベル	<input type="checkbox"/> 自己再生	<input type="checkbox"/> アシスト再生	<input type="checkbox"/> リセット再生	<input type="checkbox"/> ステーションリー再生
	自動再生※3			手動再生

ステーションリー再生はスイッチを押すだけ。作業の手を止めません。



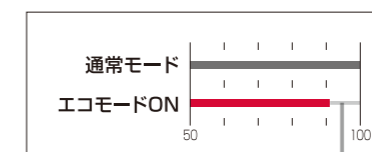
■ オートデセル機能

操作レバー4秒中立で、自動的にエンジン回転を下げます。

■ エコモード機能

エンジン最大回転数を約10%下げ、燃費を低減します。

燃料消費量 [JCMAS燃費]



9% 燃費低減

オートデセル機能併用でさらに低燃費



※1：窒素酸化物 ※2：ディーゼル・パティキュレート・フィルタ。排気中のPM（ススの粒子状物質）を捕集。 ※3：作業をしながら、有害物質を連続的に燃焼・除去します。
※ヤンマーDPFエンジンにはヤンマー純正専用オイルをご使用ください。

様々な現場で安定した作業ができる。



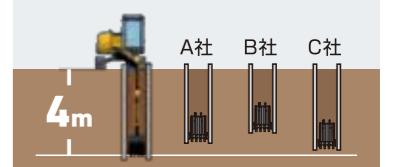
第3ブームのリーチが長く、左オフセット時にも深く掘れる。

■ シグマブーム 独自のアーム形状により、矢板を打設した現場でもより深い側溝掘りができます。

オフセット最大量 左 **1060** mm 右 **870** mm

最大掘削深さ※
[オフセット最大時] 左 **4130** mm 右 **4180** mm
※鉄クローラー

他社より優れた深堀性能



■ 超小旋回

狭い現場でも旋回可能。左オフセット時も小回りが可能です。

■ 3ポンプ油圧システム

複合操作時でもアーム回路に油圧を優先的に合流させてアームスピードを確保。掘削→積込み作業がよりスムーズに行えます。



■ バケット干渉防止機能

安全な軌道設計によりバケットを気にせずに作業ができます。



■ 走行自動2速モーター

負荷に応じて自動的に変速し、常に力強く走行できます。



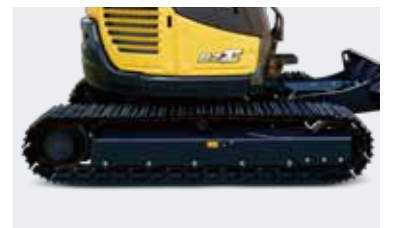
■ 高バランス設計

軽量化と重心位置の最適化で、優れた安定性を確保しました。



■ ブレード

従来機からブレード長さを変更し、フィーリング性を向上させました。



■ ワイドクローラー

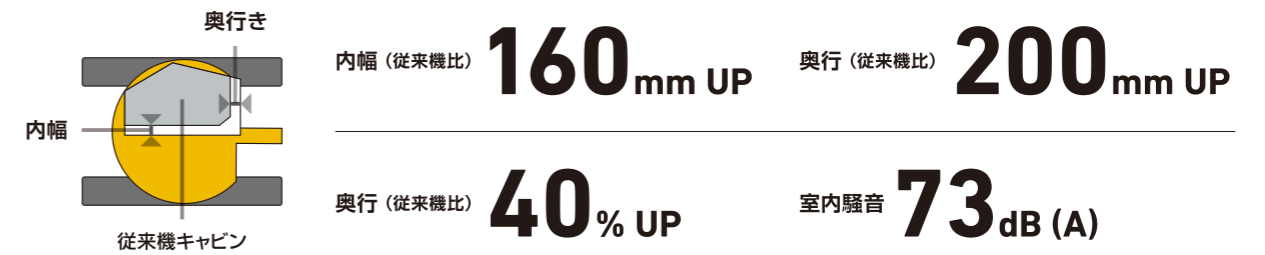
長い接地長でしっかり踏ん張り、さらに安定性を向上します。

クローラー接地長 **2890**mm [ゴム]
2870mm [鉄]

いつでも心地よい居住性と操作性。

長時間でも疲れにくく、ゆったり快適に作業ができる。

■ **ワイドなオペレーションスペース** 足元も広い室内空間に、良好な視界性や低騒音化も実現。作業中の疲労を軽減します。



一年中、キャビン内を過ごしやすい温度に調整できる。

■ **内外気切替式エアコン** 理想的な風の流れにより常に室内環境を心地よく保つことができ、新鮮な外気の取り入れもできます。

エアコン性能 外気温 **35℃** > 従来機 室内温度※2 **27℃** 新型機 室内温度※2 **20℃**



■ ダブルスライドシート機構 + サスペンションシート

最適なレバー位置や運転姿勢に調整でき、座り心地も抜群です。

上段スライド幅 **120mm** [最大]

下段スライド幅 **70mm**



■ リストコントロールレバー + アームレスト

握りやすく使いやすく、また腕を支えて操作疲れを緩和します。



■ ROPS※適合キャビン

安全性を考慮して国際規格を採用。強度・剛性を高めています。

※転倒時乗員保護構造…転倒時にシートベルトを装着したオペレータを保護する構造です。

※2 エアコン使用00分後のキャビン内温度

※ 写真はオプションを装着しています。 ※ 実際の販売モデルとは形状が異なる場合があります。

メンテナンスの手間を最小限に。



各部カバーが工具レスで簡単にオープン。日常の点検・整備がしやすい。



リアボンネット

右ボンネット

右側上部カバー

ファンベルト・エアコンベルト点検窓

冷却水サブタンク

フューエルフィルタ

エアクリーナ

グリスガン取付金具

作動油給油口

燃料給油口

ラジエタ
目詰まりしにくい
ウェーブフィンタイプ

バッテリー

夜間でも見やすく、様々な必要情報や稼働状況を表示。

■ LEDバックライト付き大型液晶モニター

異常時などはランプブザーでお知らせします。



遠隔監視で見守る安心サポート。

■ スマートアシスト

GPS、通信端末を搭載。発信される情報を基に、長期のマシンドウンや盗難を未然に防止します。



エラー情報通知

監視システムで異常検知すると、即時に担当者へ通知。的確な対応を行います。



異常発生



監視システムより通知



スタッフ・パーツセンターが素早く連携

盗難抑止

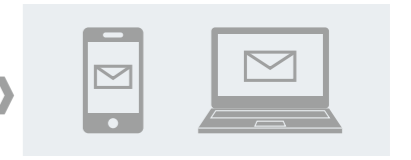
設定範囲外で機械が使用された場合、すぐに通知。盗難の抑止と早期発見に貢献します。



盗難通知



監視システム



お客様へメールで通知



■ キャブフロアマット

端部が高くマット下への埃の侵入を防ぎ、水洗いも簡単です。



外気フィルター

内気フィルター

■ キャブ内エアコンフィルター

工具なしで取り外せるので、清掃・交換が容易にできます。

作業効率を向上する充実の装備。

◎ 標準装備



■ キャビンライト

夜間でも視界を確保でき、快適に作業ができます。



■ ボンネットライト

夜間や暗い現場で右側前方の視界を確保できます。



■ ブームライト

バケットを中心に照射範囲が広く、暗所でも安心です。



■ 鉄板製ボンネット

損傷時も補修がしやすく、耐久性に優れています。



■ アンダーサイドプロテクター

カバーを厚くすることで、強度を高めボンネットカバーの破損低減に貢献します。



■ 大型ミラー

機体の右後部と足元が確認でき、安全性をアップします。



■ バックミラー

後方の安全を確認でき、安全性をアップします。



■ ワイパー

雨水や現場での汚れを拭き取り視界を確保します。

※ウォッシュ液標準装備



■ スライドアップ式フロントガラス

作業時の利便性が高く、換気性、開放感も良好です。



■ ダイアル式アクセルノブ

手で簡単にエンジン回転数の調整ができます。



■ 走行ペダル

足元で走行操作が行えます。



■ 外部エンジン停止スイッチ

緊急時にワンタッチで即座にエンジンを停止できます。



■ 外部電源取り出し口

携帯電話の充電などにも使用できます。



■ 小物入れ ドリンクホルダー

携帯電話やグローブなどの収納に便利です。



■ ラジオ

自動選局機能、2WAYスピーカーを備えています。



■ 電子キー

専用キー以外では始動できず盗難防止に役立ちます。

◎ オプション



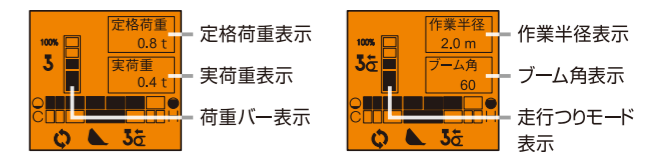
つり荷走行モードを搭載し、クレーン仕様+PTO仕様の同時設定が可能。

■ H&クレーン仕様

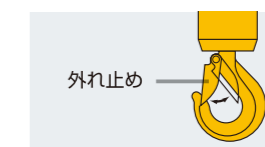
より安全、パワフル、高能率に作業できるクレーン兼用機。「つり荷走行規格」「移動式クレーン構造規格」「クレーン等安全規則」に定められた安全装置を装備しています。
※運転には「小型移動式クレーン運転技能講習」の修了が必要です。

- 逆止め弁が油圧の異常低下によるブームの急降下を防止
- ブザーとランプでお知らせする過負荷警報装置
- 走行操作を行うと走行つり時定格荷重(JCA規格)に自動切替え
- 液晶モニターに荷重計表示
- ワイヤロープ外れ止め金具付きフック採用
- フック格納ピン装備

液晶モニター荷重表示



外れ止め金具付きフック



フック格納ピン (掘削作業時)



法規を満たす安全性

最大 **2.5** トン吊り



設定位置でブームが自動停止、アタッチメント装着時でも安全に作業ができる。

■ ブーム高さ制限

その他オプション

- フロントガード
- ボルトオンカッティングエッジ
- 追加ウェイト (400kg)
- 3rd配管
- バッテリーカッターミナル